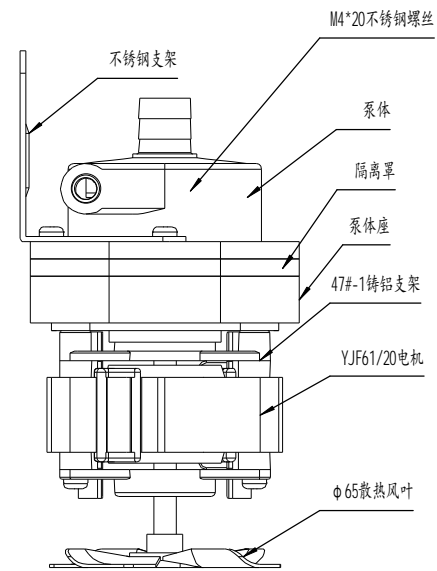
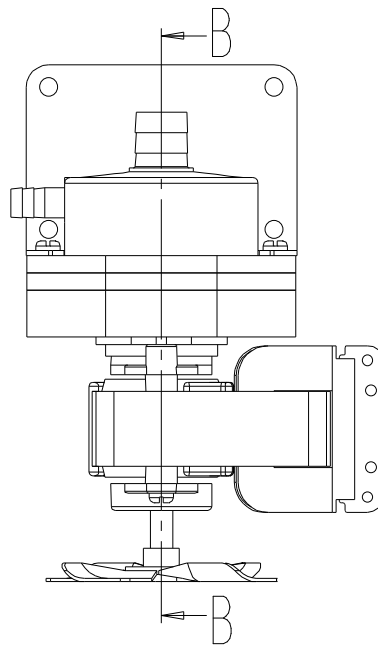


剖面 B-B  
比例 1:1



					磁力泵			装配总图	
标记	处数	更改文件名	签字	日期	图样标记		重量	比例	
设计		陈俊杰		2010-06-06				1:2	
					共 张		第 张		
					日期		常州五王电机有限公司		